

R0AP0000.271.66.2020

ZAŁĄCZNIK NR 6 a do
SIWZ**SZCZEGÓŁOWY OPIS PRZEDMIOTU ZAMÓWIENIA
MEBLE DS****UWAGA !**

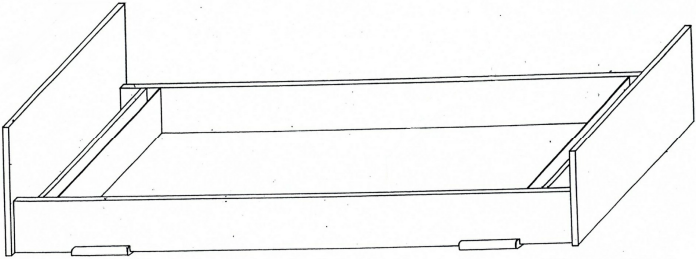
Przed przystąpieniem do realizacji Wykonawca musi dokonać pomiarów, niektóre pomieszczenia są po remontach i mogą nastąpić rozbieżności wymiarowe które wymuszają ściśle dopasowanie mebli do pomieszczeń akademików.


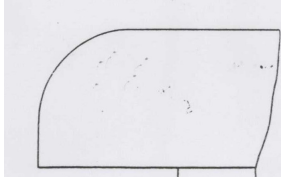
Kolory płyt meblowych: przed przystąpieniem do realizacji ostateczny kolor płyty meblowej do uzgodnienia z użytkownikiem.

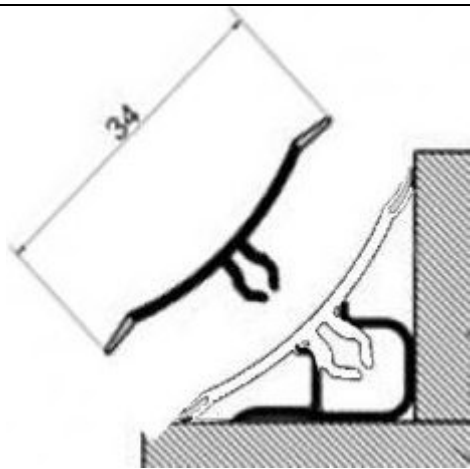
Wszystkie płyty w klasie E1.

Meble są uzupełnieniem istniejącego wyposażenia Domów Studenckich. Wykonawca musi zwrócić uwagę na jak najbardziej dopasowane wykonanie do już istniejących i użytkowanych mebli.

Poz. na arkuszu	NAZWA	OPIS	ilość	Cena jednostkowa netto	Wartość netto
1	2	3			
1	Tapczan Wysokość 300 mm (wysokość poduchy 120 mm) Szerokość 2050 mm Głębokość 900 mm Rys - załącznik	Skrzynia oraz boki wykonana z płyty meblowej melaminowanej grubości 18 mm, wszystkie krawędzie wykończone PCV grubości 2mm, krawędź boków wykończona obrzeżem PCV nachodzącym na płytę grubości 2,5 mm lub większym [zdjęcie poglądowe nr 1] Dno wykonane z płyty pilśniowej szarej. Nóżki wykonane z tarcicy dębowej. Dno zabezpieczone przed wyłamaniem listwami z tarcicy. Pojemnik na pościel oddzielony od podnośników pionowymi przegrodami [zdjęcie poglądowe nr 2] Skrzynia wzmocniona w narożnikach metalowymi kątownikami.	102		

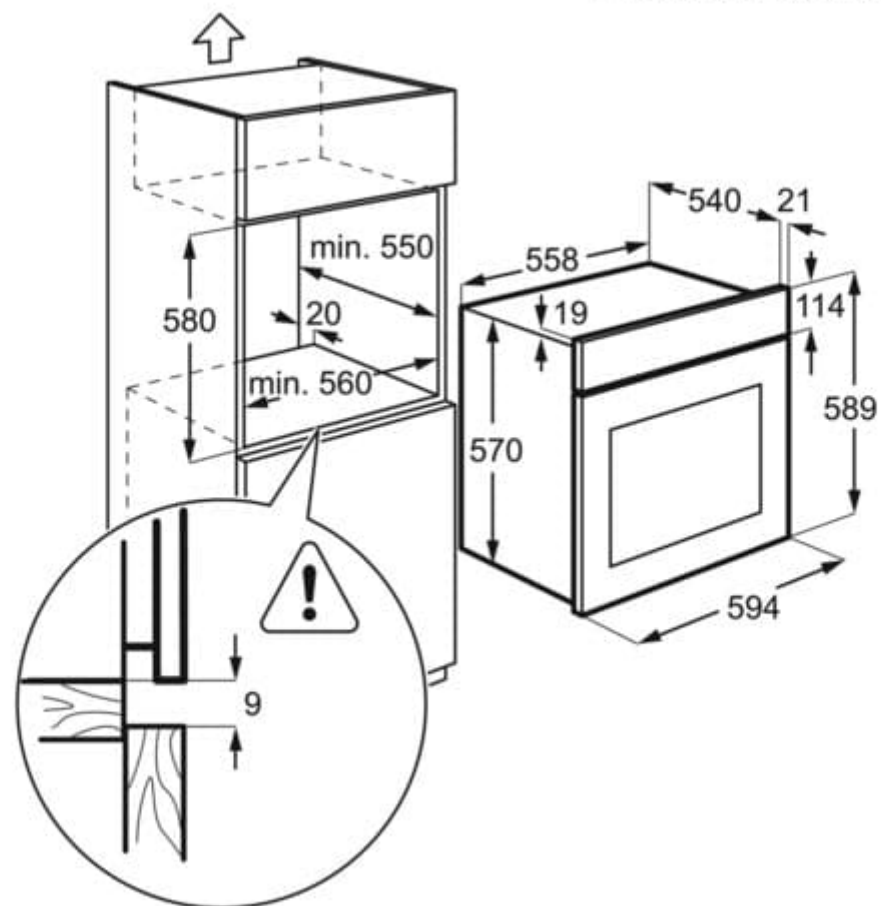
		 <p>Wykonanie poduchy - Warstwa podtrzymująca. Rama wykonania z tarcicy iglastej, pasy tapicerskie naciągnięte wzdłuż i w poprzek ramy. Płyta pilśniowa szara mocowana do ramy. - Warstwa sprężynująca Formatka sprężynowa obszyta tkaniną podkładową, narożniki formowane z wojłoku. - Warstwa wyściełająca Pianka poliuretanowa, całość obszyta surówką - Warstwa pokryciowa – tkanina meblowa</p> <p>Kolor pokrycia do uzgodnienia przed przystąpieniem do realizacji DS. Centau i DS. Talizman – tapicerka jednolita brązowa.</p> <p>kolor buk ostateczny kolor do uzgodnienia z Zamawiającym</p> <p>Tapczany realizowane na: DS. Talizman – 30 szt, DS. Centaur – 30 szt, DS. Labirynt – 40, DS. Raj – 2 szt</p>			
2	<p>Szafka do zlewozmywaków nakładanych</p> <p>Wysokość 850 mm Szerokość 800mm Głębokość 500 mm</p>	<p>Wykonane z płyty meblowej melaminowanej grubości 18 mm, krawędzie wykończone PCV grubości 2 mm, uchwyty metalowe dwupunktowe. Zamykana drzwiczkami płytowymi. Dwa zawiasy meblowe puszkowe na skrzydło. Uchwyty metalowe dwupunktowe. Na niej osadzony jest zlewozmywak nakładany jednokomorowy z ociekaczem (bez baterii) ze stali nierdzewnej – dostarcza wykonawca .</p>	8		

		 <p>zdjęcie poglądowe</p> <p>Realizacja na DS. RAJ (3 szt) i DS. ZODIAK (5 szt)</p>			
3	<p>Szafka pod zabudowę piekarnika Wysokość 600 mm Szerokość 560mm Głębokość 550 mm</p>	<p>Szafka pod zabudowę piekarnika - dołączony rysunek producenta wskazującego preferencyjne wymiary montażu. Piekarnik dostarcza Zamawiający. Wykonana z płyty meblowej melaminowanej grubości 18 mm, tył z płyty HDF grubości 3 mm, krawędzie wykończone PCV grubości 2 mm. Całość przykryta blatem kuchennym grubości 28 mm – przód zaoblony [tak jak na załączonym rysunku poglądowym] z tyłu listwa przyblatowa pod</p>  <p>kolor blatu przylegająca do ściany – montowana na blacie przez zamawiającego kształt zaoblęcia.</p> <p>preferowany</p>	3		



rysunek poglądowy listwy przybłatowej.

PSGBOV140D002004



Rysunek producenta piekarnika (urządzenie dostarczone przez Zamawiającego)

Realizacja na DS. RAJ

Wartość netto zamówienia:

Wartość brutto zamówienia:

.....

Podpis wykonawcy

Oświadczam że oferuję produkt o parametrach wymaganych i opisanych w kolumnie nr 3 (OPIS)

.....

Podpis wykonawcy