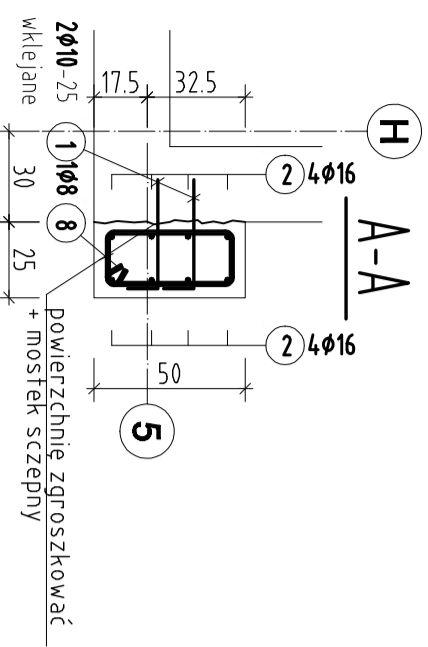
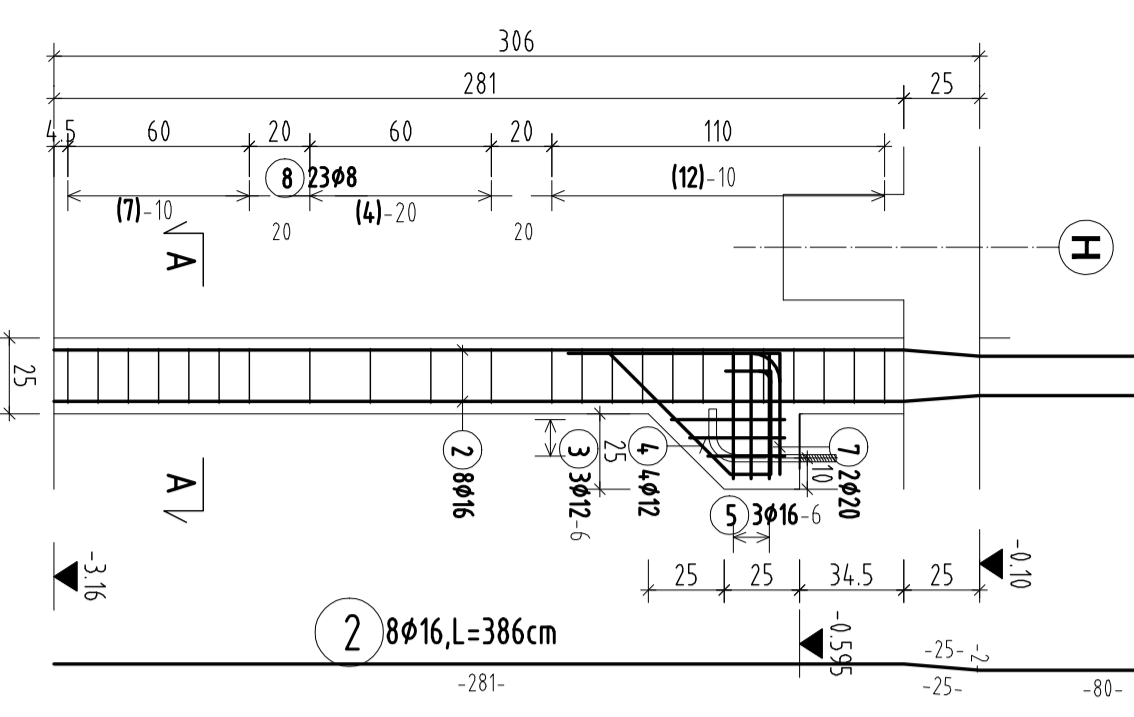
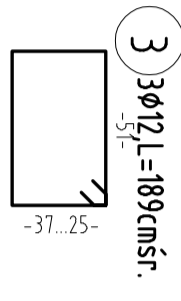


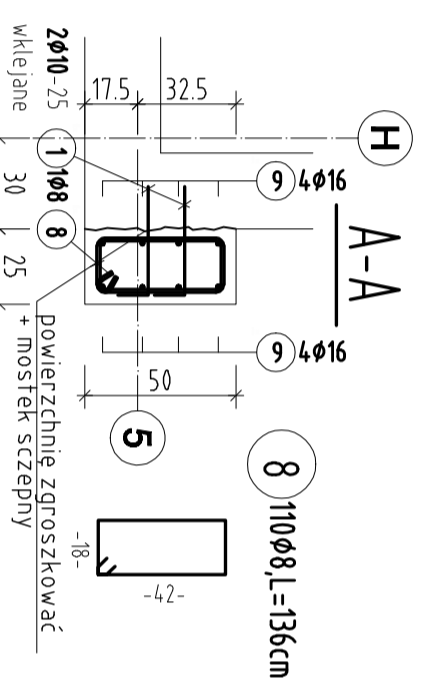
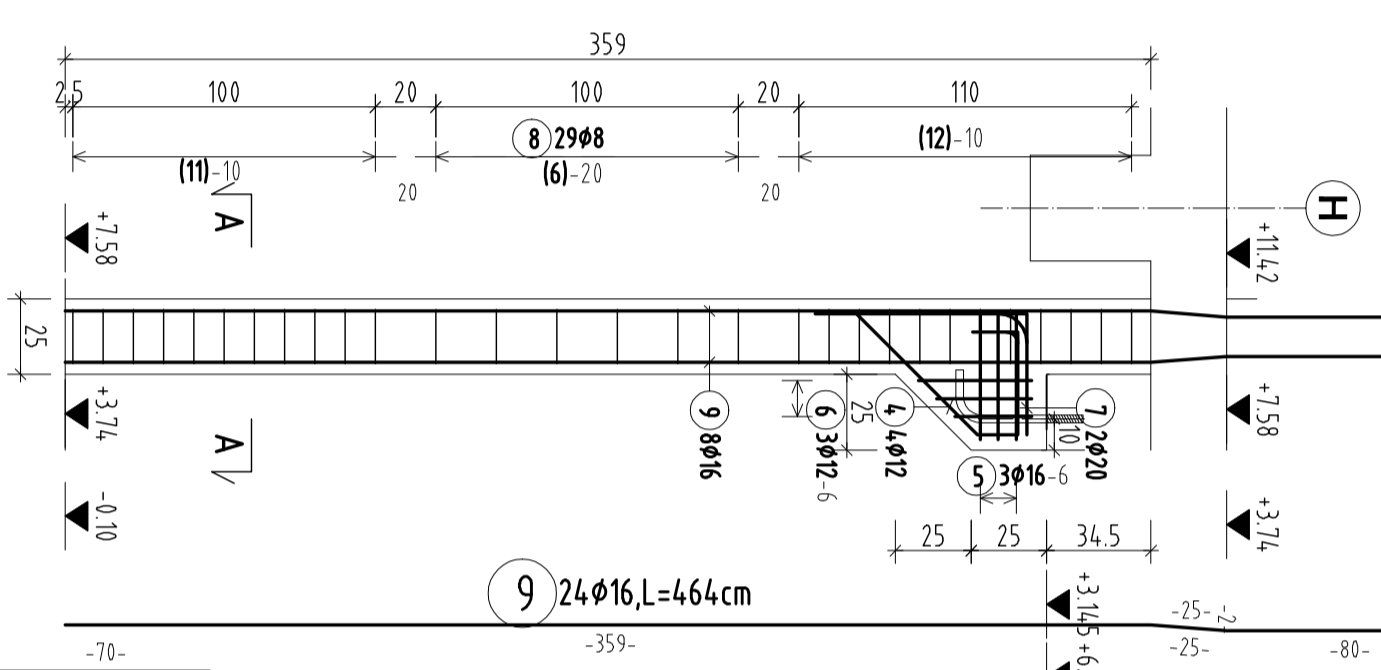
WZ.5/H/-01



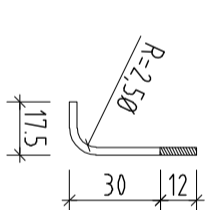
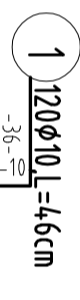
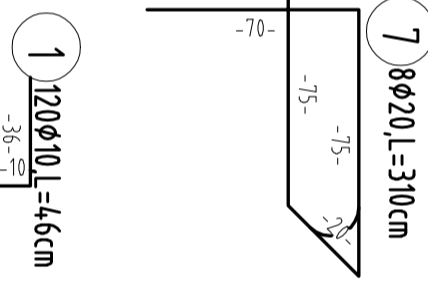
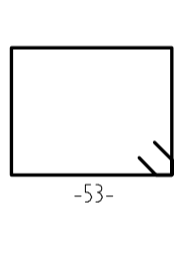
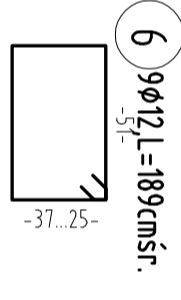
Pos.	-B-[cm]	-L-[cm]
1x3.1	37.3	200.7
1x3.2	31.3	188.7
1x3.3	25.3	116.7



WZ.5/H/00  
WZ.5/H/01  
WZ.5/H/02



Pos.	-B-[cm]	-L-[cm]
3x6.1	37.3	200.7
3x6.2	31.3	188.7
3x6.3	25.3	116.7



4x 4φ20 L=62  
Pręty φ25 nagwintowany do H20

UWAGA:  
Kotwy łączące parami (na montażu) poprzez przyspawanie płaskownika

Poz.	Szt.	d	m	Razem (m)	Ciężar (kg)
1	120	10	0.46	55.20	34.058
2	8	16	3.86	30.88	48.790
3	3	12	1.89	5.67	5.035
4	16	12	1.19	19.04	16.908
5	12	16	2.22	26.64	42.091
6	9	12	1.89	17.01	15.105
7	8	20	3.10	24.80	61.256
8	110	8	1.36	149.60	59.092
9	24	16	4.64	111.36	175.949
<b>Ciężar ogółem (kg)</b>					<b>458.283</b>

ZEST. ZE WZGLĘDU NA ŚREDNICE  
d(mm) Razem (m) Ciężar (kg)  
8 149.60 0.395 59.092  
10 55.20 0.617 34.058  
12 41.72 0.888 37.047  
16 168.88 1.580 266.830  
20 24.80 2.470 61.256

ZASADY INTERPRETACJI DŁUGOŚCI  
POSZCZEGÓLNYCH SEGMENTÓW STRZEZIEMION

wymiary strzeżemion po "zewnętrznej"

BETON: C25/30  
STAL: B500SP (A-IIIIN)  
Otulina: 40mm

**stalbet** Sp z o.o

50-422 Wrocław, ul. Rakowiecka 60b  
tel./fax (071) 341-88-53  
email: [biuro@pbalbet.pl](mailto:biuro@pbalbet.pl)

**UNIVERSYTET PRZYRODNICZY**  
50-040 Wrocław, ul. C.K. Norwida 25/27

Przedsiębiorstwo Budowlane

TEREN INWESTYCJI	AM	OSRĘB	GNINA	MIEJSCOWOŚĆ	ULICA
NR DZIAŁEK	AM-9	BISKUPIN	WROCŁAW	WROCŁAW	CHEŁMOŃSKIEGO

INWESTOR

KONSTRUKCJA	DATA	PODPIS
PROJEKTANT	27/9/98/UW	29/01/2020
SPRAWDZAJĄCY	MGR INŻ. PAWEŁ DUDKIEWICZ	29/01/2020
OPRACOWANIE:	MGR INŻ. MAGDALENA KONIECZNA MGR INŻ. RAFAŁ WYTYCH MGR INŻ. LUKASZ RYBKA	Konieczna Wytych Rybka

STADIUM

PROJEKT WZMOCNIENIA	SKALA	DATA
RYSUNEK	1:25	01.2020
WZMOCNIENIE ŻELBETOWE ŚCIANY W OSIACH 5/H	REWIZJA	NR RYS.
	0	K-14