

## PROPOZYCJE UMEBLOWANIA

## Gabinet Prorektora ds. Studenckich i Edukacji

**UWAGA !**

Przed przystąpieniem do realizacji Wykonawca musi dokonać ostatecznych pomiarów aby wybrać najbardziej optymalną wersję dla Użytkownika.

Przed przystąpieniem do realizacji ostateczny kolor płyty meblowej oraz tapicerki do uzgodnienia z użytkownikiem.

Wszystkie płyty w klasie E1.

Wszystkie uchwyty dwupunktowe metalowe satynowane w rozstawie 128 mm. Rysunek poglądowy:




zdjecie poglądowe uchwytów

**KOLOR : H3702 Orzech Pacific tabak**

Poz. na arkuszu	NAZWA	OPIS	ilość	Cena netto	Wartość netto
1	Biurko gabinetowe 210x90x80 wysokość 80 cm	Wykonane z płyty meblowej, melaminowanej, blat o grubości min. 36 mm, podstawa biurka konstrukcji płycinowej grubości 36 mm, wszystkie widoczne krawędzie oklejone doklejką PCV o grubości min. 2mm; przelotki na przewody umieszczone w odpowiednich miejscach po uzgodnieniu z zamawiającym. Blenda wykonana z płyty meblowej melaminowanej grubości 36 mm na 3/4 wysokości.	1		

		<p>Blat osadzony na konstrukcji o zaokrąglonych narożnikach.</p>  <p>Zdjęcia poglądowe biurka i zaokrąglenia biurka</p>			
2	Kontener mobilny z szufladami 44x50x65	Wykonany z płyty meblowej melaminowanej grubości 18 mm, z 3 szufladami i piórnikiem, wszystkie widoczne krawędzie oklejone doklejką PCV o grubości min. 2mm, zamykany centralnym zamkiem; szuflady wykonane z płyty meblowej na prowadnicach kulowych, wysuw 3/4; mobilny - na kółkach skrętnych, uchwyty do szuflad dwupunktowe w rozstawie 128 mm, metalowe, w kolorze aluminium.	2		

					
3	Fotel obrotowy	<p>Podstawa pięcioramienna, metalowa, chromowana, wyposażona w samohamowne kółka jezdne na powierzchnię twardą.</p> <p>Tapicerka siedziska trudno zapalna oraz odporna na ścieranie 150 000 cykli Martindale. Kolor do uzgodnienia z użytkownikiem.</p> <p>Regulacja wysokości, głębokości siedziska, wysokość oparcia, podłokietniki: góra, dół, szerokość, głębokość, kat. Zagłówek regulowany góra, dół i pod kątem. Fotel musi posiadać mechanizm FreeMotion sprzyjający aktywnemu siedzeniu dzięki możliwości wykonywania niewielkich ruchów siedziska. (Siedzisko nigdy nie jest zablokowane, porusza się nawet, jeżeli opcja odchylenia jest zablokowana) Regulowane podparcie dolnej części pleców oraz regulacja kąta oparcia</p>	1		



*zdjęcie poglądowe*

**WYMIARY:**

Wysokość siedziska 400-530 mm

Szerokość siedziska 480 mm

Głębokość siedziska 395-470 mm

Wysokość siedziska obciążonego 400-530 mm

Wysokość podłokietnika 190-280 mm

4	Zabudowa zlewozmywaka 75x60x200	<p>Wykonana z płyty meblowej melaminowanej grubości 18 mm, krawędzie wykończone PCV grubości 2 mm, Wieńce szafy (górny i dolny) wykonany z płyty grubości minimum 36 mm tak aby podwyższyć walory estetyczne mebla. Dolny i górny wieńiec z przodu posiada obcięcie po łuku. Zabudowa zamykana drzwiczkami płytowymi ,czterodrzwiowa – trzy zawiasy na skrzydło) rozdzielająca szafkę na dwie sekcje</p> <p>W sekcji dolnej zamontowany zlewozmywak jednokomorowy z ociekaczem ze stali nierdzewnej, oraz osadzona bateria zlewozmywakowa kulowa jednouchwytowa z głowicą ceramiczną z</p>			
---	------------------------------------	--	--	--	--

długą wylewką.



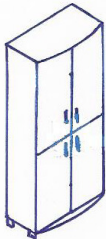
*rysunek poglądowy*

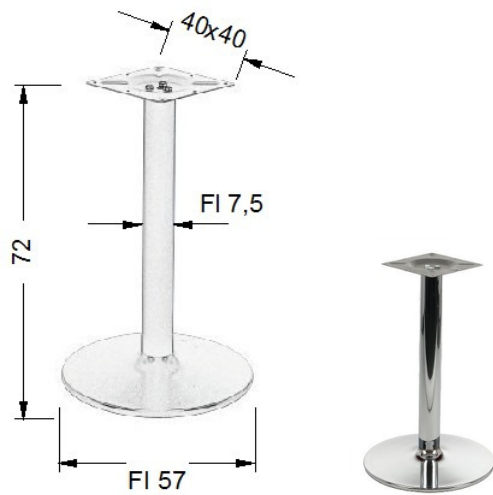
Zlewozmywak wpuszczany w blat kuchenny o grubości 38 mm osadzony wysokości około 86 cm od podłogi i jest olistwowany uszczelką przyblatową z 3 stron. Wszystkie wymienione elementy dostarcza Wykonawca – montaż hydrauliczny po stronie Zamawiającego.

Wewnątrz, zamontowane dwie półki w miejscach wskazanych przez Użytkownika. Półki głębokości 35 cm.

Uchwyty do drzwiczek dwupunktowe w rozstawie 128 mm, metalowe  
Od góry zamontowany otwór wentylacyjny z maskownicą aluminiową – przez którą odprowadzana będzie wilgoć.

					
5	Szafa ubraniowa 50 x 60 x 200	<p>Wykonana w całości z płyty meblowej, melaminowanej o grubości 18 mm, z drzwiami płytowymi zamkniętymi zamkiem meblowym patentowym, jednoskrzydłowa (trzy zawiasy na skrzydło), na skrzydle od wewnątrz przyklejone lustro 30x100h, w środku znajduje się jedna półka, wieszak rurowy przez szerokość szafy, powyżej półka przez całą szerokość,</p> <p>ściana tylna z płyty HDF w kolorze płyty o grubości min. 3mm, wszystkie widoczne krawędzie oklejone doklejką PCV o grubości min. 2mm; szafa stoi na stałych stopkach meblowych h 27mm z regulacją wysokości, uchwyty do drzwi dwupunktowe o rozstawie 128 mm, metalowe.</p> <p>Wience szafy (górny i dolny) wykonany z płyty grubości minimum 36 mm tak aby podwyższyć walory estetyczne mebla. Dolny i górny wieniec z przodu posiada obcięcie po łuku.</p> <p>Ze względów bezpieczeństwa szafki łączone ze sobą oraz kotwione do ściany.</p>	1		
6	Szafa aktowa 80x40x200	<p>Wykonana w całości z płyty meblowej, melaminowanej o grubości 18 mm, z drzwiami płytowymi zamkniętymi zamkiem meblowym patentowym, czteroskrzydłowa (dwa zawiasy na skrzydło). w środku cztery półki grubości min 28 mm z regulacją wysokości. Sekcja dolna wysokość 95 cm, sekcja górna 105 cm</p>	2		

		<p>ściana tylna z płyty HDF w kolorze płyty o grubości min. 3mm, wszystkie widoczne krawędzie oklejone doklejką PCV o grubości min. 2mm; szafa stoi na stałych stopkach meblowych h 27mm z regulacją wysokości, uchwyty do drzwi dwupunktowe o rozstawie 128 mm, metalowe.</p> <p>Wieńce szafy (górny i dolny) wykonany z płyty grubości minimum 36 mm tak aby podwyższyć walory estetyczne mebla. Dolny i góry wieniec z przodu posiada obcięcie po łuku.</p>  <p><i>rysunek poglądowy</i></p> <p>Ze względów bezpieczeństwa szafki łączone ze sobą oraz kotwione do ściany</p>			
7	Stół 200x90	<p>Blat z płyty laminowanej o grubości minimum 36 mm. Kształt krzywoliniowy opisany na planie prostokąta tylko od strony nie przylegającej do biurka, narożniki stołu zaokrąglone jak najmniejszym promieniem Błat osadzony na dwóch nogach chromowanych o podanych wymiarach:</p>	1		



zdjęcie poglądowe

8

Krzeseła

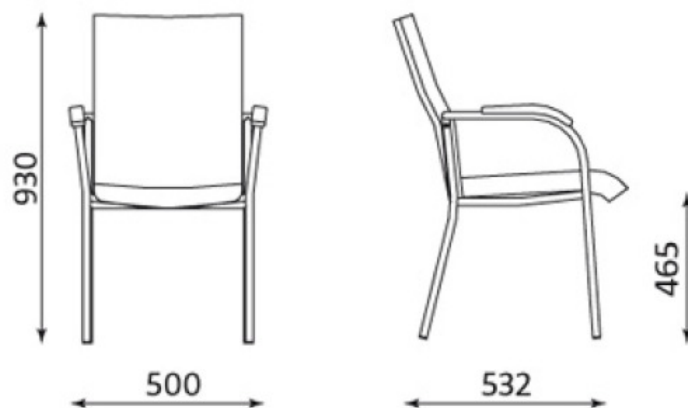
Przednie nogi przechodzą łagodnym łukiem w wygodne podłokietniki, by zamknąć całość łącząc się z nogami tylnymi. Stelaż metalowy

8



wykonanym z rury o przekroju elipsy(35x20x1,2 mm) na czterech nogach, chromowany (błyszczący – odcień jak najbardziej zbliżony do nóg stołu ) . Siedzisko oraz oparcie wykonane ze sklejki wielowarstwowej z drewna liściastego, pokrytej pianką ciętą oraz tkaniną tapicerską. Krzesło tapicerowane tkaniną odporną na wybarwienia na światło sztuczne 5,na ścieranie na poziomie min. 160 000 cykli Martindale, odporności na piling 5 , trudnozapalna. Podłokietnik drewniany w kolorze mebli. Na każdej nodze filcowa podkładka chroniąca przez zarysowaniem podłogi.

Wymiary:



9

Komoda

Wykonana w całości z płyty meblowej melaminowanej o grubości 18 mm,

2

	gabinetowa 100x40x110	dwuskrzydłowa, zamykane zamkiem meblowym patentowym, półka grubości 25 mm z regulacją wysokości, ściana tylna z płyty HDF w kolorze płyty o grubości min. 3mm, wszystkie widoczne krawędzie oklejone doklejką PCV o grubości min. 2mm, stałe stopki meblowe h 27mm z regulacją wysokości, uchwyty do drzwiczek dwupunktowe w rozstawie 128 mm, metalowe. Wszystkie komody przykryte jednolitym blatem grubości 36 mm, długości 110cm i głębokości 45 cm (blat ma wystawać poza obrys szafek). Dolny i górny wieniec z przodu posiada obcięcie po łuku. Wieniec dolny grubości 36 mm.			
--	--------------------------	---	--	--	--

Wartość netto zamówienia:

Wartość brutto zamówienia:

.....

Podpis wykonawcy

Oświadczam że oferuję produkt o parametrach wymaganych i opisanych w kolumnie nr 3

.....

Podpis wykonawcy